

HANS



Birch.

Design Bower Studio



hansk.se

Funktionell och flexibel hängare. Högt som lågt.



Birch är klädstången som passar in såväl i det privata som det offentliga rummet. Funktionen och användningsområdet begränsas endast av din egen fantasi. Den fungerar lika bra i hallen, badrummet och sovrummet som den gör på kontoret, mottagningen, restaurangen, butiken, verkstaden eller ateljén.

Birch går att justera i höjd vilket ger den möjlighet att placeras mellan 2,10 till 3,50 meters takhöjd. Vacker som solo-produkt eller som multipel bildar den en känsla av en vacker björkdunge.

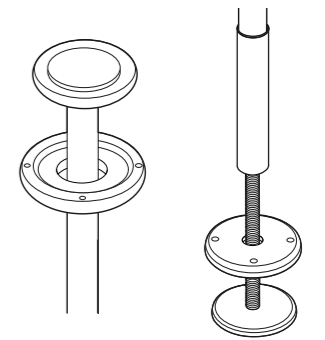
Bower Studio ligger bakom möbelen och är en mångfacetterad designstudio, som integrerar arkitektur och bildkonst i olika sammanhang. Studion leds av Carl-Magnus Elander och Oscar Gillkvist från Göteborg.



Carl-Magnus Elander



Oscar Gillkvist



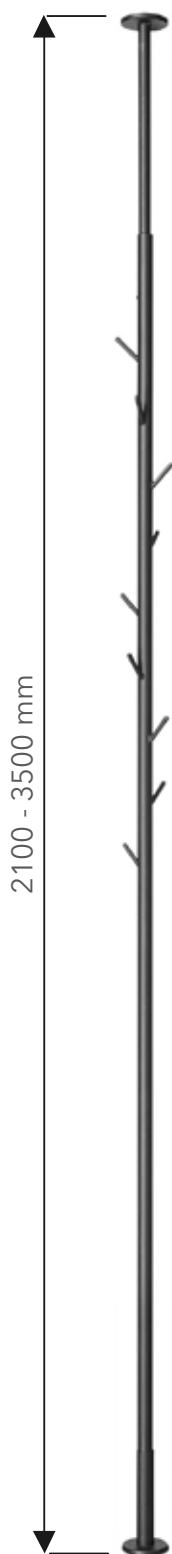
Birch är en multifunktionell möbel som i en enkel handvändning spänns mellan golvet och taket utan åverkan.

Du kan med lätthet placera Birch i alla typer av rum. Som tillbehör finns tak- och golvfäste för en mer permanent installation i offentliga miljöer med stora påfrestningar.

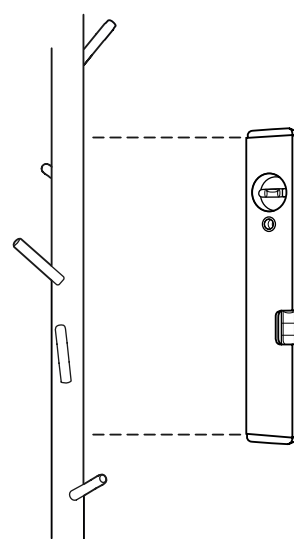
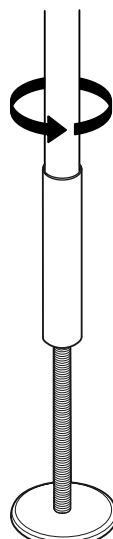
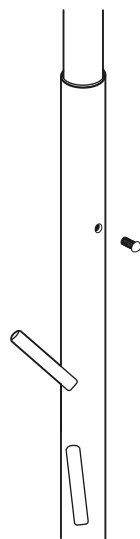
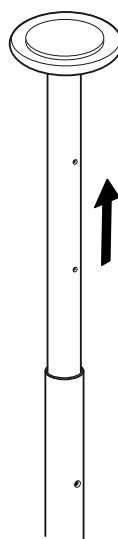
Kollektion
Birch.

Minimihöjd 2100 mm - Totalhöjd 3500 mm

Installation och justering i höjd görs enkelt med en plugg högst upp på innerdelen samt genom att skruva den nedre ytterdelen enligt skisser:



2100 - 3500 mm



Klädstång
 Stål svart



Tillval: Tak och Golvfäste
 Stål svart